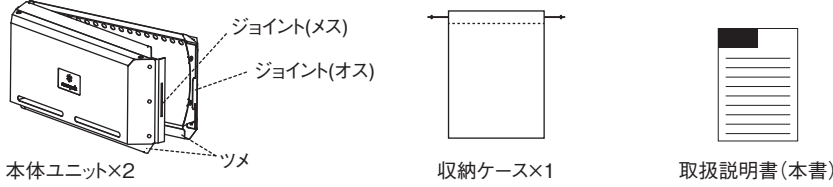


ST-032FW フローガL

この度は、スノーピーク製品をお買い上げいただき、誠にありがとうございます。本製品は、焚火台L(ST-032R、ST-032RS)に組み合わせて使用するオプション製品です。安全にご使用いただくためにも下記の取扱説明書をよく読んでからご使用ください。また、読み終わった後も大切に保管してください。説明内容で理解出来ない点及び製品に不具合が確認された際には直ちに使用を中止しご購入いただきました販売店様もしくは弊社ユーザーサービスまでお問い合わせください。

セット内容 (各部の名称)



スペック

- 材質:本体/金属(ステンレス鋼)、収納ケース/ポリエステル
- 使用サイズ:475×475×200(h)mm
- 収納サイズ:385×200×180(h)mm
- 重量:4.8kg

安全上の注意事項 ご使用の前によく読んで予測される事故を回避し安全にご使用ください。

焚火はその取扱いを誤ると、とても危険な要素を多く持っています。本製品はそれらの危険性を回避あるいは軽減することを目的としたものではありません。安全には十分配慮されていますが、誤った使い方によりお使いになる人や他の人への危害、財産への損害などの事故を未然に防止するため、必ずお守り頂きたい内容を次のように説明しています。ご使用前にはこの取扱説明書をよく読み、十分理解してからお使いください。

⚠ 危険 明らかに生命に関わる重大な事故が予測される行為を示します。

- 本製品は屋外専用となっております。屋内やテントの中、車中など密閉された場所や狭い空間では絶対に使用せず、必ず通気性の良い屋外で使用してください。
- 本製品のご使用前に、焚火台Lの取扱説明書をよくお読みになってからご使用ください。
- ガストーチを利用して薪を着火する際は、ガストーチと本製品の距離を十分にとってください。

⚠ 警告 取扱いを誤った場合、使用者が死亡または重傷を負う可能性があることを示します。

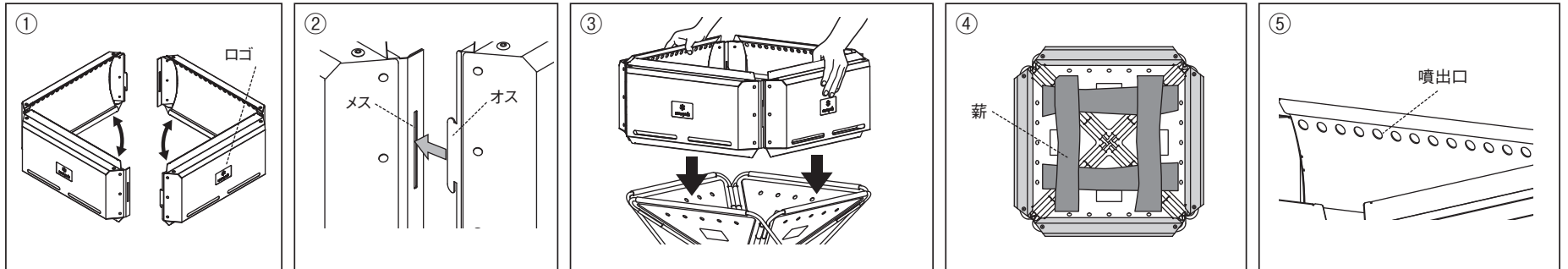
- ご使用前に、可燃性のものや熱による影響を受けやすいものが周囲にないことを確認してください。また、テント内やタープ下など近くに燃えるものがある場所での使用や、乾いた草の上など延焼の恐れがある場所での使用は絶対に避けてください。
- 指定の焚火台(ST-032R、ST-032RS)以外への設置はお止めください。
- 薪を高く組み過ぎると大きな炎が発生し、思わぬ事故やケガの原因となりますのでご注意ください。
- 傾斜地や不安定な場所でのご使用は本体の転倒などにつながる恐れがありますので避けてください。また設置した状態で焚火台と本製品にガタツキがないことを確認の上ご使用ください。
- 強風下でのご使用は大変危険ですので避けてください。また、ご使用中に風が強くなった場合、直ちに消化しご使用を中止してください。
- 使用中、本体は非常に高温になりますのでご注意ください。また、日や周囲の状況などに最新の注意を払ってください。特に小さいお子様が焚火やその周辺で遊ぶと非常に危険ですのでご注意ください。
- ご使用中の移動は危険ですので絶対に行わないでください。
- 燃焼中の焚火台への設置は危険ですので絶対に行わないでください。本製品の焚火台への設置は必ず燃焼前に行ってください。
- ご使用前に本製品を点検し、各部に異常がないことを確認してください。異常が発見された場合は直ちに使用を注意し、お買い求めいただいた販売店様または弊社ユーザーサービスに点検または修理を依頼してください。

⚠ 注意 ケガや本体破損、物品破損として拡大損害の原因となる行為を示します。

- 片付けの際は本体が冷めていることを確認のうえ行ってください。また、緊急時以外は本体に水をかけるなどの温度変化を与えないでください。変形・破損などの原因となります。
- 設置や収納の際は必ず両手で持って行ってください。無理な取扱いは怪我や本体の破損に繋がる恐れがありますのでご注意ください。
- ご使用により、本体の変色や若干の歪みが出ますが品質には使用ありません。
- 本製品はステンレス材を使用していますが、ご使用条件によりサビが発生することがあります。
- 公園や河川敷、キャンプ場といった公用地で焚火を行う際は各自治体や管理者に確認してください。焚火や火器などの使用が禁じられている場所では絶対に使用しないでください。
- ゴミの焼却など廃棄物処理法に抵触するような目的でのご使用はしないでください。
- 本製品を使用して調理を行わないでください。焼網や鉄板などを載せた状態でのご使用は、思わぬ事故やケガの原因となります。
- 本製品を使用して炭を燃焼しないでください。
- 本製品をご使用の際は焚火台グリルブリッジなど、他の焚火台オプション製品と合わせて使用しないでください。
- 設営、撤収時に指や手を挟まないようご注意ください。
- 本体は構造上、鋭利な箇所がございます。取り扱い時にケガをしないようご注意ください。

使用方法

本製品を使用する場合、通常の焚火台使用時よりも薪の燃焼が早まります。あらかじめご了承ください。



- 焚火台Lをセット後、本体ユニット(×2)を90°開き地面に置きます。
※口ゴの上下方向が正しい事を確認してください。
※炭床Pro L(ST-032S)をご使用になる際は、本製品を設置する前に炭床Pro Lを焚火台Lに設置してください。
- 本体ユニットを地面に置いた状態で、ジョイント部(オス)を少し浮かせて、ジョイントのオスをメスに差し込みます。(2か所)
※本体ユニットを完全に持ち上げた状態で操作するとケガや製品破損の原因となりますのでお止めください。
- 連結した本体ユニットを焚火台Lの上に設置します。
※本体を持ち上げる際は、必ず両手を使い、向かい合ったユニットを掴んでください。
※全ての本体ユニットのツメが焚火台の内側に収まっているか確認してください。
- 井の字形に薪を組み、着火剤やガストーチを使用して着火します。着火の際は針葉樹の薪をご使用するとスムーズに薪に引火します。
- 薪をくべる際は、必ず薪が全て本体ユニット内側の噴出口より下に収まるようにしてください。穴よりも高い位置に薪を置くと煙が発生しやすくなります。
- ※本体ユニットが十分に温まるまでは、煙やにおいが発生します。予めご了承ください。
- 警告:薪を高く組み過ぎると大きな炎が発生し、思わぬ事故やケガの原因となりますのでご注意ください。

収納方法

- ①薪の火が完全に消え、本製品が熱を持っていない事を確認してから、本製品を焚火台から外して地面に置きます。
- ②“使用方法②”と逆の手順でジョイントの連結を外します。
- ③それぞれの本体ユニットを閉じ、付属の収納ケースまたは別売の収納ケース(UG-524)に収納してください。

注意:本製品の外側が冷えていても内側が熱い場合があります。ご注意ください。

メンテナンス方法

- 台本体を洗浄する場合は、硬い素材のたわしなどをご使用するとキズの原因となります。洗浄後は、水分をよく拭き取り風通しのよい日陰で製品の内部までよく乾燥させてください。
- 湿気の無い乾燥した場所で保管してください。
- 専用ケースが汚れた際には中性洗剤を含ませた布などで汚れを拭き取ってください。又シンナーやベンジンなどの薬品は使用しないでください。
- 長期間ご使用しなかった製品を、再度お使いになる際は、弊社ユーザーサービスまで点検を依頼してください。

品質保証について

お買い求めいただきました製品は万全を期していますが、万一不備な点がございましたら、お買い求めいただいた販売店様もしくは弊社または各製品に記載された連絡先にご相談ください。製造上の欠陥が原因の場合は無償で修理または交換させていただきます。その他の場合は適切な価格で修理させていただきます。修理、交換の判断は弊社の裁量によるものとさせていただきます。また、以下の場合は修理できない場合もありますので予めご了承ください。 1.素材の経年劣化による損害など商品の寿命 2.改造および粗雑な取扱いによる故障3.取扱説明書で禁止されている取扱いによる故障 4.不測の事故による商品の故障5.その他製造上の欠陥以外による製品の故障 6.ゴミやさびによる故障7.分解したことによる不具合の発生または破損 8.落下やその他の衝撃による部品の変形や破損による不具合9.摩擦によるパーツの変化及びそれによる故障 10.他社製品との組み合わせによる故障

修理について

●本格的な修理が必要な場合は、お買い求めになった販売店様または弊社ユーザーサービスまでお問い合わせください。●修理を依頼される場合は、必ず十分に乾燥させ、汚れをきれいに落としてください。●修理品には修理箇所がはっきりと解るように、必ずメモまたは荷札を付けてください。また破損時の状況をできるだけ詳しく書いたメモを添えてください。●修理品の運賃並びに修理費については以下のように規定させていただきます。 1.保証対象の場合:往復運賃並びに修理費は弊社にて負担いたします。 2.保証対象以外の場合:往復運賃並びに修理費は、お客様のご負担とさせていただきます。

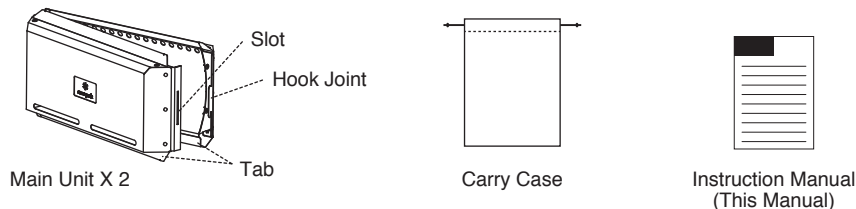
不明な点やお気付きの点がございましたら、販売店様または弊社ユーザーサービスまでお問い合わせください。
スノーピークユーザーサービス
0120-010-660
(9:00~17:00)
Email:userservice@snowpeak.co.jp

株式会社スノーピーク
〒955-0147 新潟県三条市中野原456
Tel.0256-46-5858 Fax.0256-46-5860
www.snowpeak.co.jp

ST-032FW Takibi Fireplace Wall Floga L

Thank you very much for purchasing a Snow Peak product. This product is an optional addition designed for use with the Pack & Carry Fireplace L (ST-032R, ST-032RS) and the Fireplace in the Takibi Fire & Grill (ST-032SET, ST-032SETS). To use this product safely and correctly, please read these instructions carefully. After reading these instructions, keep this manual in a safe place for future reference. If you find anything in the instruction manual that is difficult to understand, or if you find a defect with the product, stop use immediately and contact the dealers where you purchased the product or Snow Peak Customer Service.

Set Contents (Name of the Parts)



Specifications

Material : Body / Metal (Stainless Steel), Carrying Case / Polyester
 Used Size : 475 x 475 x 200 (h) mm (18.7" x 18.7" x 7.9" h)
 Storage Size : 385 x 200 x 180 (h) mm (15.1" x 7.9" x 7.1" h)
 Weight : 4.8 kg (10.6lb)

Before use: please read thoroughly to ensure safety and avoid accidents.

Bonfire (takibi) can be very dangerous if not handled properly. This product will not avoid or mitigate those hazards. This product is safe, provided you follow the instructions and use the product in a responsible manner. Please read and understand this manual thoroughly before use.

⚠ DANGER / Misuse could easily result in a serious accident or death.

- This product is for outdoor use only. Do not use the product inside a house, tent, car, or confined space. Please use it outdoors in an area with adequate ventilation.
- Before using this product, please carefully read the instruction manual of the Pack & Carry Fireplace L.
- If using a gas torch to light the wood, keep a sufficient distance between the gas torch and this product

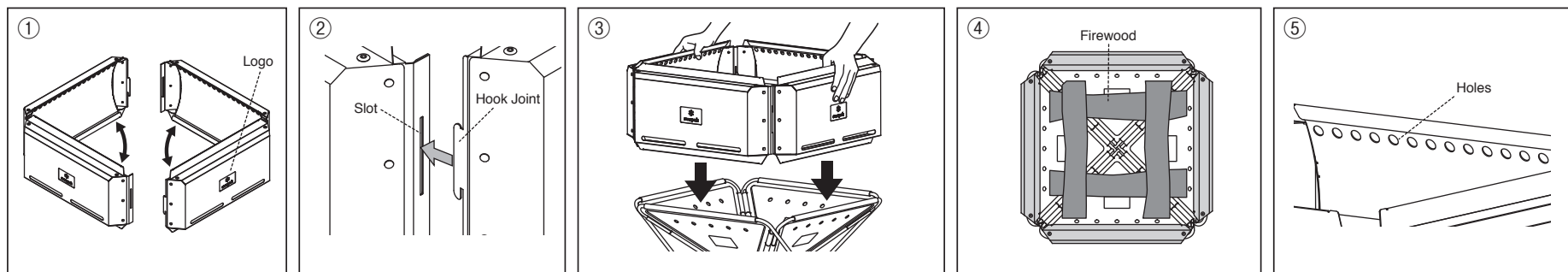
⚠ WARNING / Improper use may result in death or serious injury.

- Before use, ensure there are no flammable or heat-sensitive substances near the product. Additionally, do not use this product near flammable objects such as a tent or a tarp. Do not use it in areas where wildfire danger is high, such as on dry grass or near dried debris.
- Please do not install this product on anything other than Pack & Carry Fireplace L (ST-032R, ST-032RS) and the Fireplace in the Takibi Fire & Grill (ST-032SET, ST-032SETS).
- If the firewood is stacked too high, the flames will grow too large, potentially causing accidents or injuries.
- Avoid using this product on sloped or in unstable areas as it may tip over. Once set up, ensure there is no looseness between the fireplace and the product.
- It is very dangerous to use this product in strong winds. If the wind becomes strong during use, please extinguish the fire and discontinue use.
- Please note that this product may become extremely hot during use. Please pay close attention to the weather and surrounding conditions. It is very dangerous if small children play around the fire.
- It is dangerous to move this product during use.
- It is dangerous to install this product on the fireplace when a fire is already burning. Always install the product on the fireplace before starting a fire.
- Before using the product, check each part for abnormalities. If there are abnormalities, take the product for inspection or repair by the dealer where you purchased the product or Snow Peak Customer Service.

⚠ CAUTION / Misuse could result in injury to the user and/or property damage

- Please ensure the body is cool before cleaning. Also, do not subject the product to rapid temperature changes such as spraying with water while the product is hot. Rapid temperature changes may cause deformation or damage.
- Be sure to use both hands when installing or storing the product. Please note that improper handling may cause injury or damage to the product.
- The product may change color or be slightly distorted, but this does not affect the quality or performance.
- This product is made of stainless steel. It may rust depending on the operating conditions and surrounding environment.
- Please check with your local government or administrator when you make a fire in public places such as parks, riverbeds, and campsites. Do not use this product in areas where the use of fire or barbeques are prohibited.
- Please do not use this product for incinerating waste, as this may be a violation of local waste management laws.
- Do not cook while using this product. Using this product with a grill or iron plate on top may cause unexpected accidents or injuries.
- Do not use this product when burning charcoal.
- Do not use this product in combination with other optional accessories such as the Grill Bridge.
- Please be careful not to pinch your fingers or hands while assembling or disassembling this product.
- The structure of the body has sharp parts. Use caution when handling to avoid injuries or accidents.

How to use



After setting up the Pack & Carry Fireplace L, open the main unit (x 2) 90° and place it on the ground.

* Please make sure the logo is facing outwards

* When using the Fireplace Cast Iron Coal Bed L (ST-032S), insert it into the Pack & Carry Fireplace L before installing the product.

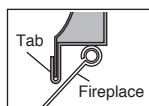
With the body unit on the ground, lift the Hook Joint slightly and insert the Hook Joint into the Slot. (2 locations)

* Please do not lift the product up in the air while you operate above as it may cause injury or damage to the product.

Install the connected main unit on the Pack & Carry Fireplace L.

* When lifting the body, be sure to use both hands and pick up the unit holding opposite sides.

* Please check to ensure the tabs of the main unit are inside the fireplace.



Place firewood in the fireplace in the shape shown above, then ignite using a lighter or a gas torch. If you use softwood, it will catch fire easily.

*Please note, until the main unit is warm enough, smoke and odor will be generated.

Be sure to keep the stack of firewood below the holes inside the main unit. If the firewood is stacked higher than the holes, it will continue to generate smoke.

WARNING: Please be careful not to stack the firewood too high as it may cause an unexpected accident or injury.

How to store

① After the fire is completely extinguished, and the product is completely cool, remove the product from the fireplace and set it on the ground.

* Note: Even if the outside of the product is cool, the inside may still be hot. Please use caution.

② Use the reverse procedure to disconnect the joints.

③ Close each main unit and store it in the attached carrying case or the Floga Storage Case (UG-524), sold separately.

Maintenance

● When cleaning the product, using a scrub brush made of abrasive materials may damage the surface. After washing, wipe off excess water with a cloth. Set the product to dry in a well-ventilated, shaded area.

● Store in a dry place with no moisture.

● If the case gets dirty, wipe it off with a cloth soaked in neutral detergent. Do not use chemicals such as thinners or benzene.

Warranty

The specifications of Snow Peak products are based on field testing and quality control to ensure the correct function and longevity of every product. If apparent defects in the manufacturing of the product are found, the defective product will be repaired or exchanged free of charge. Damages, as follows, are not covered under warranty. 1. Material deterioration caused by age. 2. Damage caused by modifications or rough handling. 3. Damage caused by improper use not following the instruction manual. 4. Damage caused by unexpected accidents. 5. Damage not caused by defects in the manufacturing process. 6. Damage caused by dust or rust. 7. Damage or defects caused when dismantling the product. 8. Damage and defects caused by dropping or other shocks to the product. 9. Deterioration or failure of parts due to friction. 10. Damage caused by the use of the product in combination with other maker's products.

Regarding Repair

● For repairs, please contact the retailer where you purchased the product or Snow Peak user service. ● When you ask for repair, please make sure that the product is dry and clean. ● Please attach a memo or some kind of tag indicating the needed repair, and please write details of when and how the damage occurred. ● Shipping cost and repair fee for the repair as follows. 1. Within warranty: Return shipping cost and repair fee will be covered by Snow Peak / 2. Outside warranty: Return shipping cost and repair fee will be covered by the user.

Snow Peak, Inc.

456, Nakanohara, Sanjo-shi Niigata 955-0147 Japan
 Tel: +81 256-46-5858 Fax: +81 256-46-5860
www.snowpeak.co.jp

Snow Peak USA, Inc.

404 NW 23rd Ave., Portland, OR 97210, USA
 Tel: +1-503-697-3330 IG: @snowpeakusa
www.snowpeak.com